



# Konstruktion einer Maschine zur Reinigung und Entsteinung von Zuckerrüben



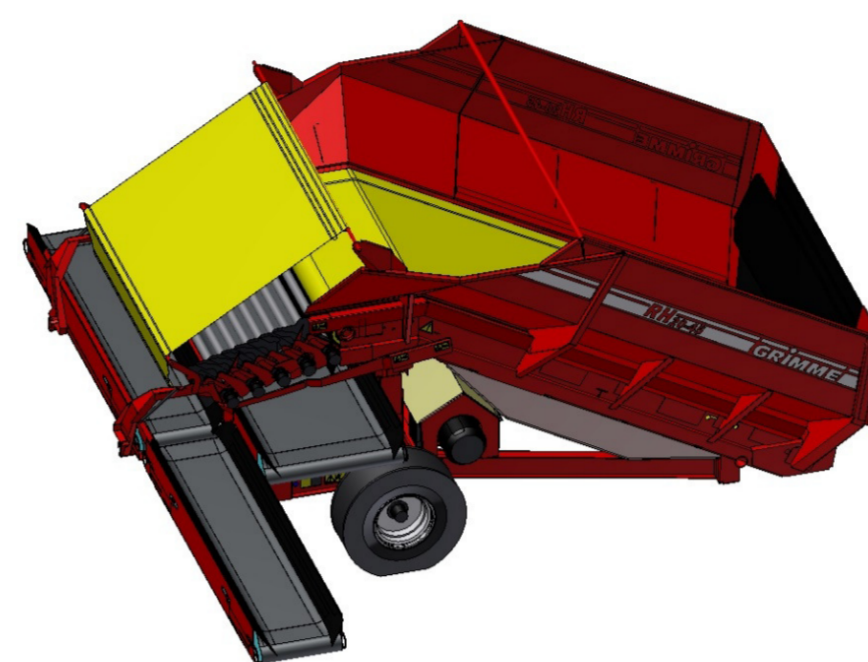
A. Eckart  
H. Högger  
P. Starp  
R. Wels

PROJEKT 2015

## Grimme Schüttbunker RH 20- 45 C9 Zukaufteil Kunde

### Technische Daten:

Einschüttbreite: 3000 mm  
Bunkerbodenbreite: 2000 mm  
Bunkerbodenlänge: 4500 mm  
Annahmebreite: 2000 mm  
Anzahl PU- Spiralwalzen: 6  
Abstand der Walzen: 5- 45 mm  
Breite Erdabfuhrband: 650 mm  
Länge Abfuhrband: 6000 mm  
Volumen: 9,5 m<sup>3</sup>  
Bunkerboden- Geschwindigkeit: 0,5 – 4 m/min  
Leistung: 7,5 kW



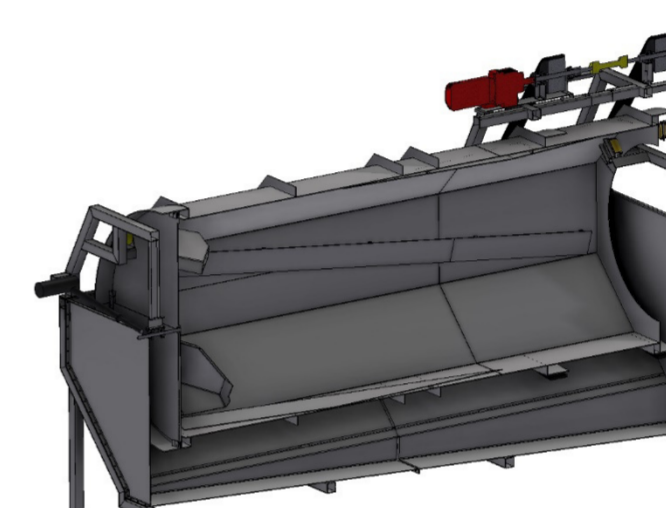
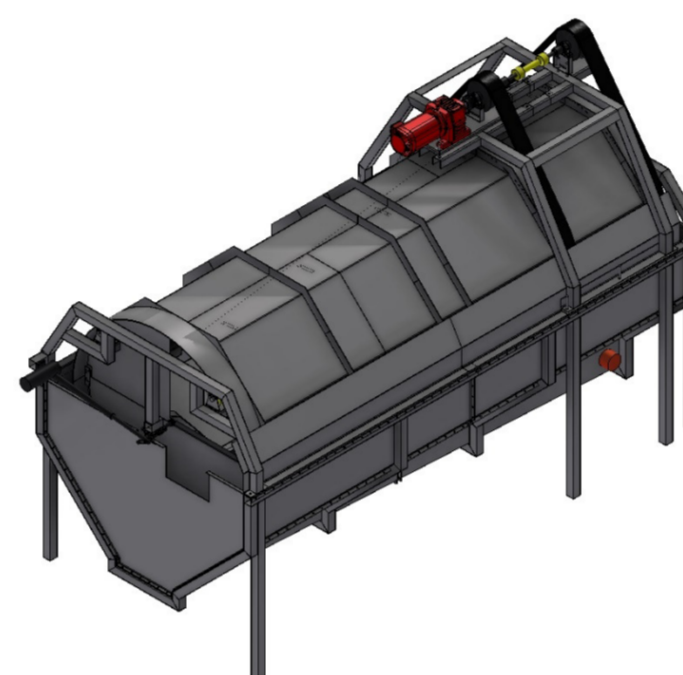
### Nutzen:

Grobe Aussortierung von Steinen und Erde  
Restlose Entfernung von Blattgrün

## Rübenwäsche

### Technische Daten:

Waschtrommellänge: 4650 mm  
Waschtrommel Volumen: 3485 dm<sup>3</sup>  
Beckenlänge: 5150 mm  
Laufrollen: 4 Stück  
Axialrollen: 3 Stück  
Antriebsriemen: 2 Stück  
Leistung: 5,5 kW



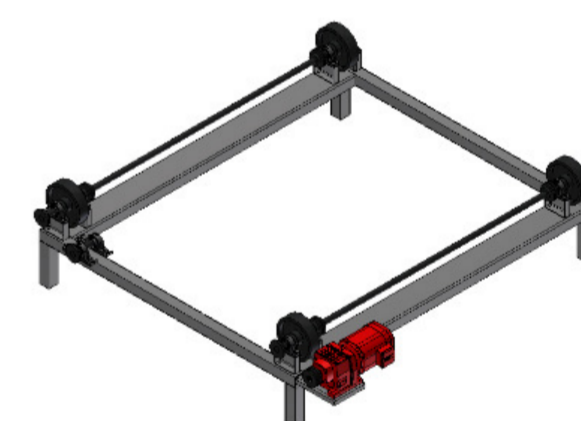
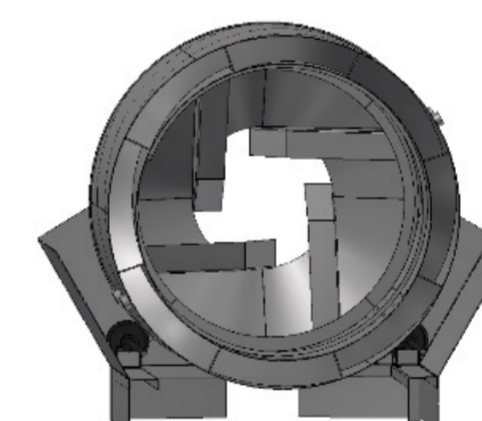
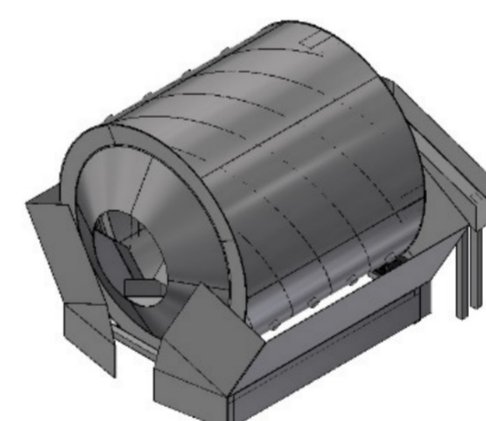
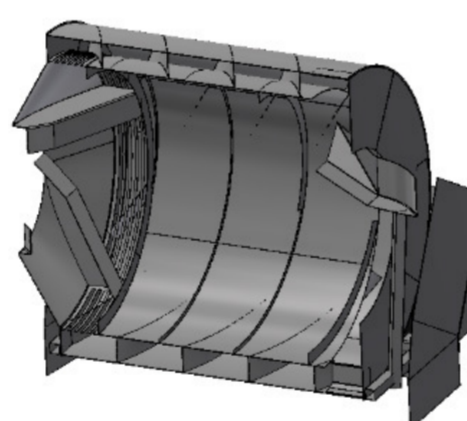
### Nutzen:

Einweichen der verschmutzten Zuckerrüben  
Entfernen von Verschmutzungen durch aneinander Reiben der Zuckerrüben  
Entfernen von kleinen Steinen

## Rübenentsteiner

### Technische Daten:

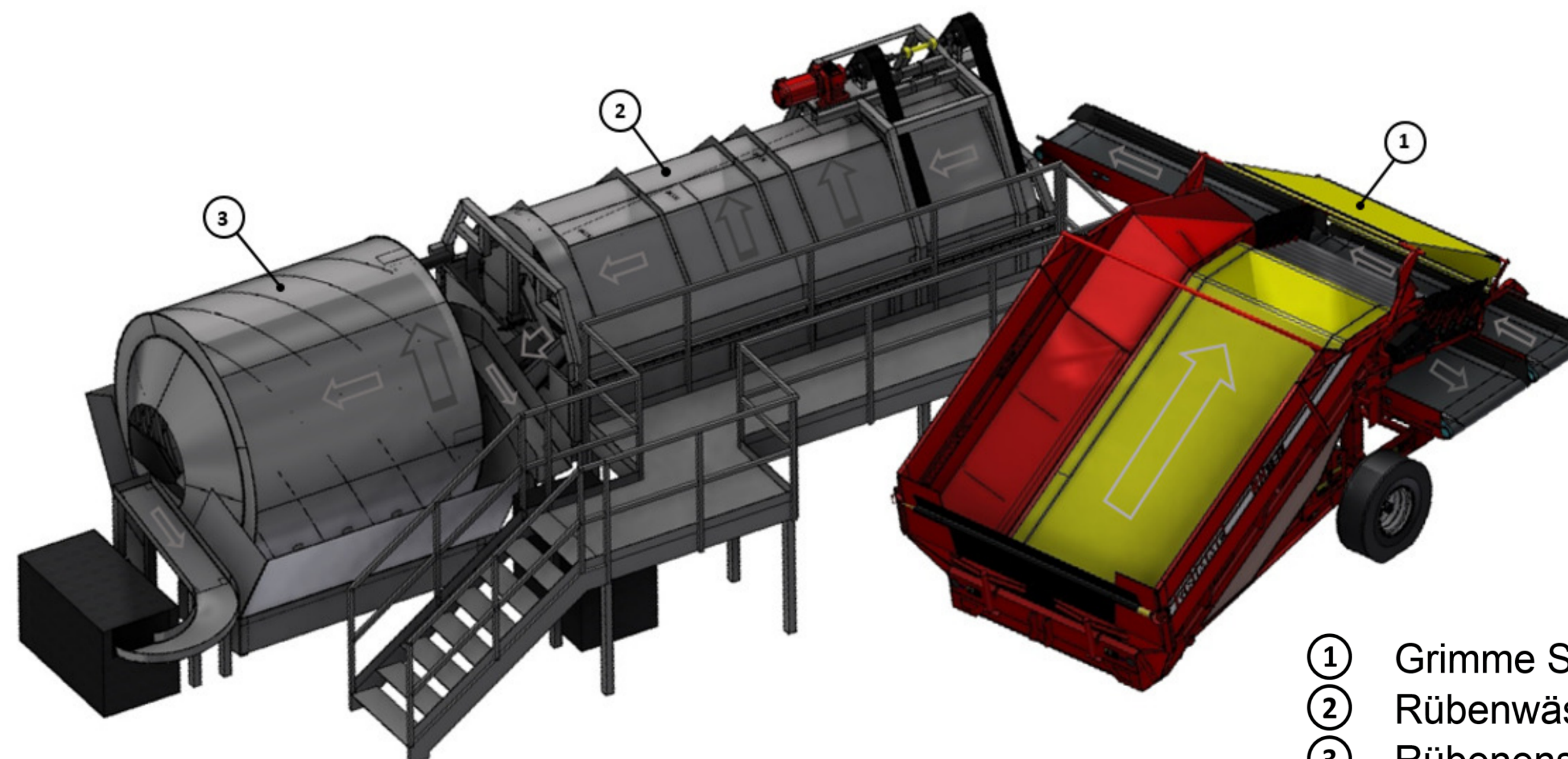
Länge: 2400 mm  
Durchmesser: 2500 mm  
Volumen: 1677 dm<sup>3</sup>  
Antriebsrollen: 4 Stück  
Leistung: 3 kW



### Nutzen:

Entfernen von restlichen Verschmutzungen  
Aussortierung der restlichen Steine

Grimme Schüttbunker → PU- Spiralwalzen → Förderband → Rübenwäsche → Waschtrommel → Rutsche → Rübenentsteiner → Rutsche → Elevator



- ① Grimme Schüttbunker
- ② Rübenwäsche
- ③ Rübenentsteiner